



Spécifications

Tension d'entrée :	100 ~ 277 Vac
Fréquence d'entrée :	50/60 Hz
Facteur de puissance (PF) :	0,95
Niveau de protection contre la surtension :	10 kV
Conditions de fonctionnement :	-40°C ~ +50°C, 10% ~ 90% humidité relative
Température de couleur (CCT)* :	3000 K, 4000 K, 5000 K, 5700 K
Indice de rendu des couleurs (CRI) :	≥ 80
Boîtier :	Aluminium moulé sous pression
Indice de protection IP du moteur d'éclairage LED :	IP68
Indice IP du luminaire :	IP67
Niveau de protection contre les chocs :	IK08
Courant :	160 ma
ULR :	< 1%
Durée de vie :	> 50 000 heures
Garantie :	5 ans limitée

Applications

- Éclairage de rue
(zones résidentielles, ponts, ruelles, etc.)
- Éclairage des espaces publics
(Parcs à thème, squares, parkings, etc.)

Caractéristiques

Construction

- Boîtier en aluminium moulé sous pression.
- Drivers LED uniques et brevetés IP68 (niveau de protection le plus élevé).

• Structure intégralement conçue avec une dissipation thermique présentant des propriétés optimales de conduction et de rayonnement thermique.

- Luminaire conforme à la norme IP67.
- Source lumineuse remplaçable.

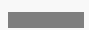

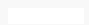
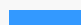
Distribution

• Des distributions lumineuses ergonomiques et dédiées sont disponibles pour diverses applications routières.

Contrôle

- Capteur disponible (marche/arrêt).

Couleurs de finition

	Gris		Noir
	Blanc		Bleu



MHT2Q

Luminaire extérieur LED

Type de luminaire	Qté. de module	Puissance du système	Type de LED	Type de câble	Qté de LED
2Q Série 2Q	N1 1 module (non modulaire)	100 100 W	C 3030	X AUTRES	96 96 pcs
Code de la lentille	CRI	CCT	Marque des LED	Marque du driver	Couleur du boîtier
1853 Moyenne Type I 1852 Moyenne Type I 1851 Courte Type II	80 Ra≥80	30 3000 K 40 4000 K 50 5000 K 57 5700 K	LU LUMILEDS LUXEON	MO MOSO	BK Noir WH Blanc BU Bleu GY Gris
3 030 LED					

Performance

Modèle	Puissance (w)	3030 LED (96 pcs)		
		Efficacité (lm/W)	Lumens (lm)	
MHT2Q	100	128	12 800	

*Les valeurs ci-dessus sont calculées sur la base d'un produit dont la CCT est supérieure à 3000 K. Les valeurs de 3000 K sont inférieures de 5 % aux valeurs ci-dessus.

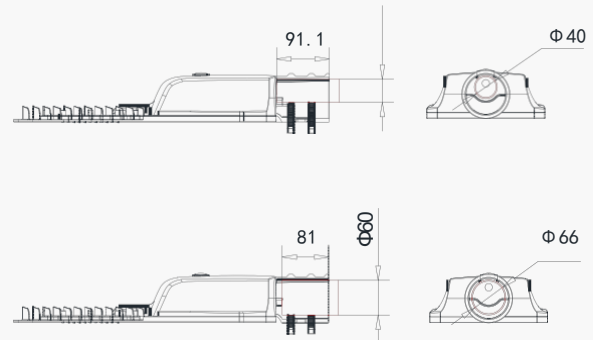
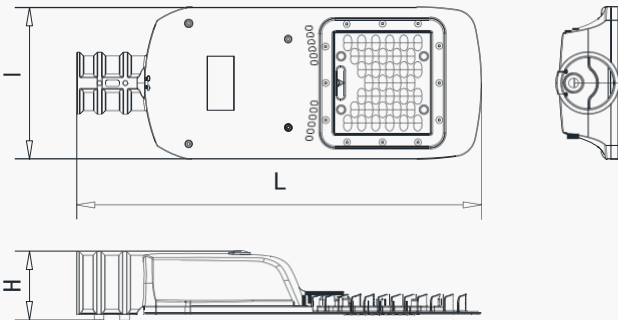
*Les valeurs indiquées sont sujettes à une tolérance de ±5 %~±8 %.

Dimensions

Modèle	L (mm)	l (mm)	h (mm)	Poids net* (kg)
MHT2Q	550	205	95	2.7

Remarque : *Les valeurs indiquées sont sujettes à une tolérance de ±5 %.

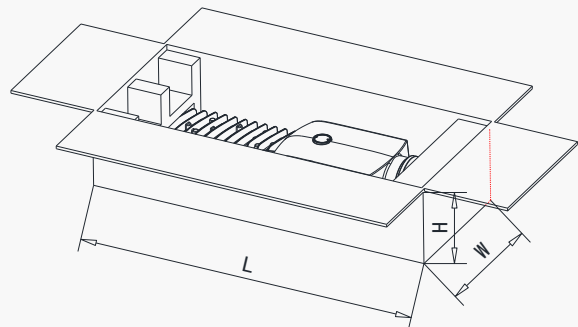
Modèle	ΦD (mm)	Max. Profondeur d'installation max. (mm)
MHT2Q	40	91,1
	66	81



Informations sur l'emballage

Modèle	L (mm)	l (mm)	h (mm)	Poids brut* (kg)
MHT2Q	600	255	135	3.3

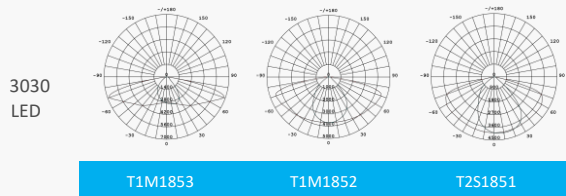
Remarque : *Les valeurs indiquées sont sujettes à une tolérance de ±5 %.



MHT2Q

Luminaire extérieur LED

Distributions



Accessoires

Options d'adaptateur de montage



Série PA

Historique de la version

		Description de la modification		
Date de modification	Version	Article	De	À
2019/07/11	/	Publication de la fiche technique		