

# AXT33B

Luminaire extérieur

# THALEOS®



## Spécifications

Tension d'entrée :	100 ~ 277 V ca
Fréquence d'entrée :	50/60 Hz
Facteur de puissance (PF) :	0,95
Niveau de protection contre la surtension :	10 kV ligne-terre
Conditions de fonctionnement :	humidité relative
Température de couleur (CCT)* :	-40°C ~ +50°C, 10% ~ 90%
Indice de rendu des couleurs (CRI) :	3000 K, 4000 K, 5000 K, 5700 K ≥ 80
Boîtier :	Aluminium moulé sous pression
Indice de protection IP du transformateur :	IP68
Indice de protection IP du boîtier électrique :	IP66
Niveau de protection contre les chocs :	IK08
Garantie :	5 ans limitée
Durée de vie :	> 50 000 heures
ULR :	< 1%

## Caractéristiques

### Construction

- Boîtier en aluminium moulé sous pression.
- Drivers LED uniques et brevetés IP68 (niveau de protection le plus élevé).
- Structure intégralement conçue avec une dissipation thermique présentant des propriétés optimales de conduction et de rayonnement thermique.
- Compartiment électrique conforme à la norme IP66.
- Source lumineuse remplaçable.

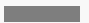

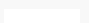
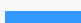
### Distribution

- Des distributions lumineuses ergonomiques et dédiées sont disponibles pour diverses applications routières.

### Contrôle

- Courbe de durée: Via la programmation

## Couleurs de finition

	Gris		Noir
	Blanc		Bleu

## Applications

- Éclairage de rue  
(zones résidentielles, ponts, ruelles, etc.)
- Éclairage des espaces publics  
(Parcs à thème, squares, parkings, etc.)



# AXT33B

Luminaire extérieur

## Informations pour les commandes

Exemple : AXT33B-N1-80-BA-36-1854-7040-CM-MO-WH

Type de luminaire	Qté. de module	Puissance du système		Type de LED	Type de câble	Qté de LED
AXT Luminaire extérieur 33B Série 33B	N1 1 Module LED intégré	80	80 W	B 5050	A CCC+VDE	36 36 pcs
		90	90 W	C 3030	C PSE	99 99 pcs
		100	100 W		H UL	
					X AUTRES	
Code de la lentille		CRI	CCT	Marque des LED	Marque du driver	Couleur du boîtier
1856 Moyenne Type I	1853 Moyenne Type I	60 Ra≥60	30 3000 K	LU LUMILEDS	IN INVENTRONICS	BK Noir
1855 Moyenne Type II	1852 Moyenne Type I	70 Ra≥70	40 4000 K	LN LUMINUS	MO MOSO	WH Blanc
1854 Courte Type II	1851 Courte Type II	80 Ra≥80	50 5000 K	CM PERSONNALISATION	XX AUTRES	BU Bleu
		90 Ra≥90	57 5700 K	XX AUTRES		GY Gris
5 050 LED	3 030 LED					

## Performance

Modèle	Puissance (w)	5 050 LED		3 030 LED	
		Efficacité (lm/W)	Lumens (lm)	Efficacité (lm/W)	Lumens (lm)
AXT33B	80	158	12 640	138	11 040
	90	155	13 950	134	12 060
	100	152	15 200	129	12 900

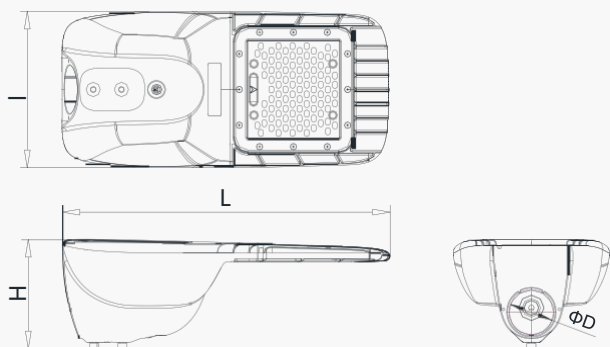
\*Les valeurs ci-dessus sont calculées sur la base d'un produit dont la CCT est supérieure à 3000 K. Les valeurs de 3000 K sont inférieures de 5 % aux valeurs ci-dessus.

\*Les valeurs indiquées sont sujettes à une tolérance de ±5 %~±8 %.

## Dimensions

Modèle	L (mm)	l (mm)	h (mm)	ΦD (mm)	Profondeur d'installation max. (mm)	Poids net** (kg)
AXT33B	465	220	155	63	110	3.9

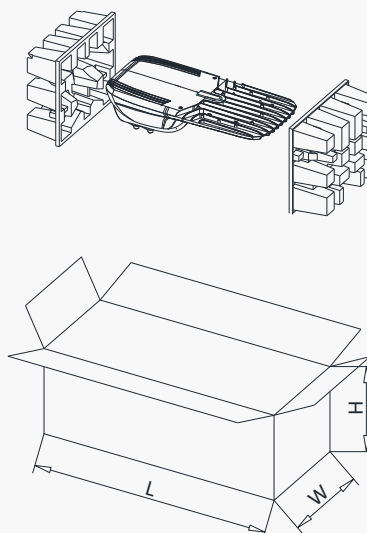
Remarque : \*Les valeurs indiquées sont sujettes à une tolérance de ±5 %.



## Informations sur l'emballage

Modèle	L (mm)	l (mm)	h (mm)	Poids brut** (kg)
AXT33B	530	290	260	4,7

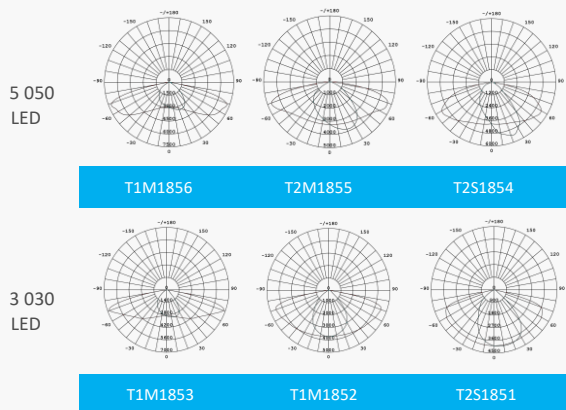
Remarque : \*Les valeurs indiquées sont sujettes à une tolérance de ±5 %.



# AXT33B

Luminaire extérieur

## Distributions



## Historique de la version

Date de modification	Version	Article	Description de la modification	
			De	À
2019/07/01	Ver. 2.0	Publication de la fiche technique		
15/01/2020	Ver. 2.1	Informations sur l'emballage	540*295*205 mm	530*290*260 mm