



TECHNIDEAL

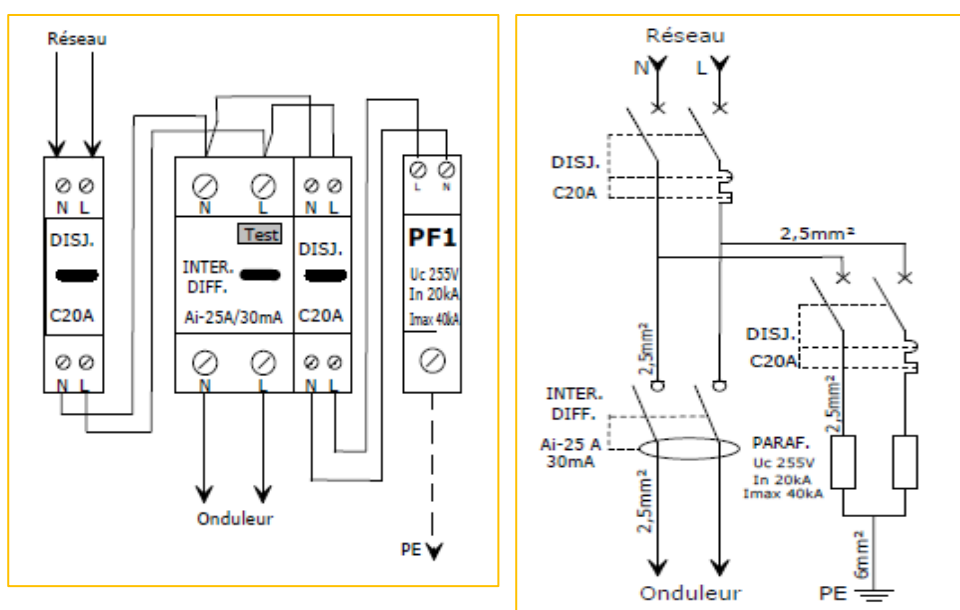
MATÉRIEL ÉLECTRIQUE - AUTOMATISME - PHOTOVOLTAÏQUE

WWW.TECHNIDEAL.COM

COFAC-AXDIS-3KW

Ce coffret AC permet de raccorder dans le respect de la norme UTE C15-712-1, un onduleur monophasé de puissance 3kw pour un rachat EDF monophasé.

Schéma électrique et implantation



Caractéristiques AC

Nature du coffret	Coffret 8 modules IP65 – IK07 avec porte transparente en matière plastique ABS (anti-UV)
Protection	Disjoncteur 1P+N 20A - Courbe C Icc 4,5kA + inter- différentiel 2p 25A 30Ma - Type AI immunisé
Protection du parafoudre	Disjoncteur 1P+N 20A - Courbe C Icc 4,5kA
Caractéristiques du parafoudre	Parafoudre Type II Uni + Neutre débrochable In 20kA – Imax 40kA - Régime de neutre TT – TNS, conforme NF EN 61 643-11
Caractéristiques générales	Câblage de l'ensemble en HO7VK / Raccordement direct Porte réversible plombable (avec serrure en option) et fond réversible Borniers IP2X clip-sables en position haute ou basse Ensemble presse-étoupes Fourniture du schéma électrique Conforme norme NFC-15-100 / UTE C15-712-1 (appliquée au 01/01/2011) Dimension 190*196*116mm Poids +- 1.455kg Contrôle qualité / Colisage carton individuel.

CONTACT : 02 98 83 69 30 – contact@technideal.com