

# BLINDÉ

Chauffe-eau électrique

Le chauffe-eau 1<sup>er</sup> prix

**Thermor**   
Chaleur connectée



**1** RÉSISTANCE  
«THERMOPLONGEUR»

- En contact direct avec l'eau et exposée au calcaire
- En cas de remplacement, obligation de vidanger le chauffe-eau.

**2** PROTECTION  
ANTICORROSION

- Anode en magnésium, qui se dissout dans le temps.
- Nécessite un contrôle de l'usure tous les 2 ans et un remplacement si nécessaire.

**5** GARANTIE  
ANS  
SUR LA CUVE

**2** GARANTIE  
ANS  
SUR LES PIÈCES



DISPONIBLE EN  
3 FORMATS

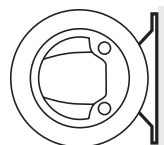
Vertical mural, stable  
et horizontal

**DOUBLE  
ENTRAXE**



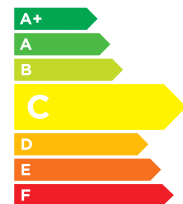
FACILITÉ  
D'INSTALLATION

500/800 mm  
& 700/800 mm  
Système de fixation modulable



HORIZONTALS  
RACCORDEMENT COTÉ

avec ceinture réglable et  
raccordement dessous



PERFORMANCE  
Classe énergétique C

[www.thermor.fr](http://www.thermor.fr)

# CARACTÉRISTIQUES TECHNIQUES

Cuve et corps de chauffe émaillés conformes aux normes d'hygiène.

Thermostat mécanique

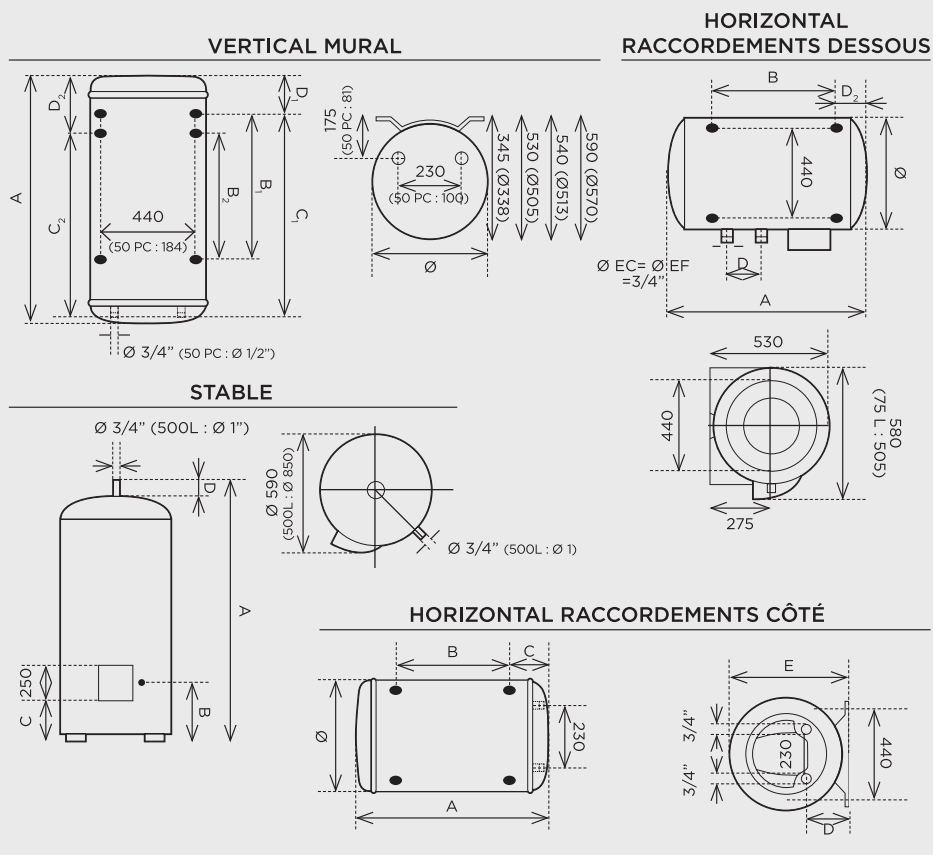
8 capacités de 50 à 500 L et 5 diamètres (505, 513, 570, 575 et 750 mm).

**Horizontaux** : pose au mur, au sol ou au plafond en respectant le sens de montage des piquages.

**Horizontaux raccords côté** : ceintures réglables et ajustables.

Livré avec **raccord diélectrique** (sauf 500 L).

# COTES D'INSTALLATION



# ACCESSOIRES

Trépied universel 50 à 200 L (réf. 900 991)

# DIMENSIONS ET RÉFÉRENCES

	Capacité (L)	Nombre de personnes	Puissance (W)	Consommation d'entretien (kWh/24 h à 65°C)	Quantité d'ECS à 40°C (L) (V40) (1)	Constante de refroidissement	Temps de chauffe	Dimensions (mm)								Poids à vide (kg)	Classe Énergétique	Référence	
								Ø	A	B <sub>1</sub>	B <sub>2</sub>	C <sub>1</sub>	C <sub>2</sub>	D <sub>1</sub>	D <sub>2</sub>			Écoulement des stocks	2021
Blindé vertical mural étroit Ø 505 Ø 513	50 PC	1	2000	1,11	(2)	0,47	1h36	338	918	-	-	750	-	168	-	18	C	241 039	
	50	1	1200	0,71	(2)	0,30	2h26	505	575	-	-	370	-	155	-	22	C	241 040	
	75	1 ou 2	1200	1,06	137	0,28	4h12	513	705	-	-	570	-	135	-	22	C	251 043	251 054
	100	2	1200	1,18	176	0,25	5h13	513	835	-	-	750	565	85	265	26	C	261 049	261 128
	150	3	1600	1,61	279	0,22	5h50	513	1155	800	500	1050	750	105	405	34	C	271 072	251 084
	200	4	2200	1,96	376	0,21	5h42	513	1475	800	700	1050	950	425	525	43	C	281 067	251 085
Blindé vertical mural compact Ø 570	100	2	1200	1,19	184	0,25	5h13	570	780	-	-	570	-	135	-	32	C	861 510	
	150	3	1600	1,57	268	0,22	6h01	570	1030	500	-	750	-	210	-	41	C	871 515	
	200	4	2200	1,84	370	0,19	5h56	570	1255	800	700	1050	950	165	265	51	C	881 196	
								Ø	A	B	C	D							
Blindé stable Ø 575 Ø 750	200	4	2200	1,91	360	0,20	4h55	575	1275	270	160	30	51	C	282 029				
	300	5 et plus	3000	2,50	531	0,18	5h43	575	1780	270	160	30	73	C	292 039				
	500	5 et plus	5000 TC	2,60	(2)	0,11	5h53	750	1840	310	340	30	154	C	292 001				
								Ø	A	B	C	D	D <sub>2</sub>	E					
Blindé horizontal raccordement dessous Ø 505	75	1 ou 2	1600	1,15	139	0,32	2h55	505	690	480	-	195	105	-	28	C	253 010		
	100	2	1600	1,35	180	0,28	3h58	505	835	600	-	120	85	-	32	C	263 014		
	150	3	2200	1,76	244	0,24	3h59	505	1155	800	-	120	105	-	41	C	273 015		
	200	4	2200	2,28	318	0,24	5h01	505	1475	1050	-	120	105	-	50	C	283 014		
Blindé horizontal raccordement côté Ø 570	75	1 ou 2	2000	1,38	149	0,38	2h32	505	770	Réglable ceintures mobiles	165	-	530	27	C	853 407			
	100	2	2000	1,54	190	0,33	3h27	570	745		175	-	590	32	C	863 410			
	150	3	2000	1,89	279	0,27	4h41	570	1000		175	-	590	41	C	873 415			
	200	4	2000	2,15	367	0,23	6h28	570	1255		175	-	590	51	C	883 420			

(1) Quantité d'eau chaude mélangée à 40°C fournie par un appareil réglé à 65°C. (2) Pas de valeur pour les capacités < 75 L et > 300 L. Nos valeurs de consommation d'entretien, de temps de chauffe et de constante de refroidissement sont calculées selon le cahier des charges LCIE NF Performance sauf 500 L.



Thermor ZA CHARLES BEAUHAIRE • 17, RUE CROIX FAUCHET  
 BP 46 • 45141 SAINT-JEAN-DE-LA-RUELLE

**Thermor**  
 Chaleur connectée