



Composition du coffret

- 1 Coffret 12 Mod. 295x205x116 IP65
- 1 Séparateur DC/AC Auto-extinguible

* **Partie DC**

- 1 Interrupteur Sectionneur 25A 600Vdc
- 1 Parafoudre DC 600V 40 kA
- Jeux de connecteurs DC + Fiches

* **Partie AC**

- 1 Inter Différentiel 40A 30mA Type A
- 1 DPN 16/20/32A (Protection Onduleur)
- 1 DPN 20A (Protection Parafoudre)
- 1 Parafoudre Ph/N 15kA
- 4 Bornes de raccordement Ph/N/ Terre

Ref

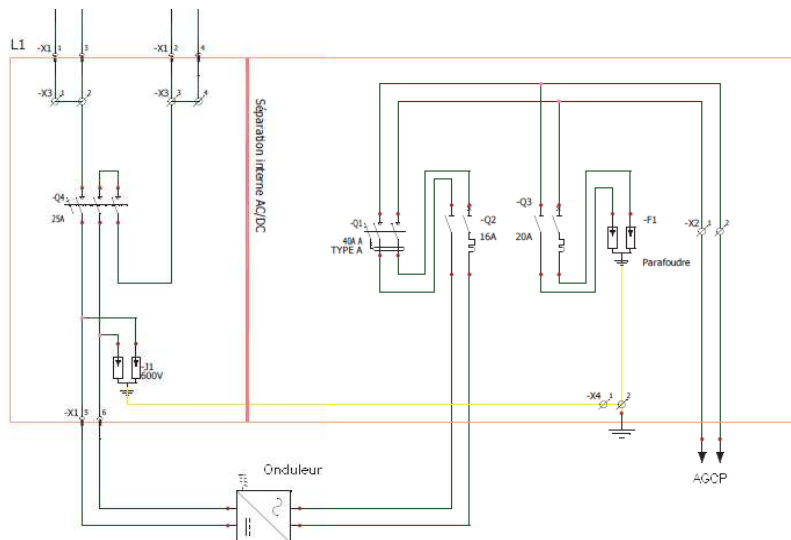
Désignation

12114	MCPV 1T(1E/1S;600Vdc;25A;Pf;3kW)
12115	MCPV 1T(1E/1S;600Vdc;25A;Pf;4,5kW)
12116	MCPV 1T(1E/1S;600Vdc;25A;Pf;6kW)
12118	MCPV 1T(2E/1S;600Vdc;25A;Pf;3kW)
12119	MCPV 1T(2E/1S;600Vdc;25A;Pf;4,5kW)
12120	MCPV 1T(2E/1S;600Vdc;25A;Pf;6kW)

L'ensemble des coffrets que nous réalisons dans nos ateliers sont conformes aux normes :

NF EN 61439-1 « ensemble d'appareillage basse tension »
NF C 15-100 qui régie les installations électriques en France
 Guide **UTE 15-712-1** pour les installations photovoltaïque

Schéma électrique





Mono coffret DC/AC 2 Trackers



Composition du coffret

- 1 Coffret 2x12 Mod. 295x399x145 IP55
- 1 Séparateur DC/AC Auto-extinguible

* Partie DC

- 2 Interrupteur Sectionneur 25A 600Vdc
- 2 Parafoudre DC 600V 40 kA
- Jeux de connecteurs DC + Fiches

* Partie AC

- 1 Inter Différentiel 40A 30mA Type A
- 1 DPN 16/20/32A (Protection Onduleur)
- 1 DPN 20A (Protection Parafoudre)
- 1 Parafoudre Ph/N 15kA
- 4 Bornes de raccordement Ph/N/Terre

Ref

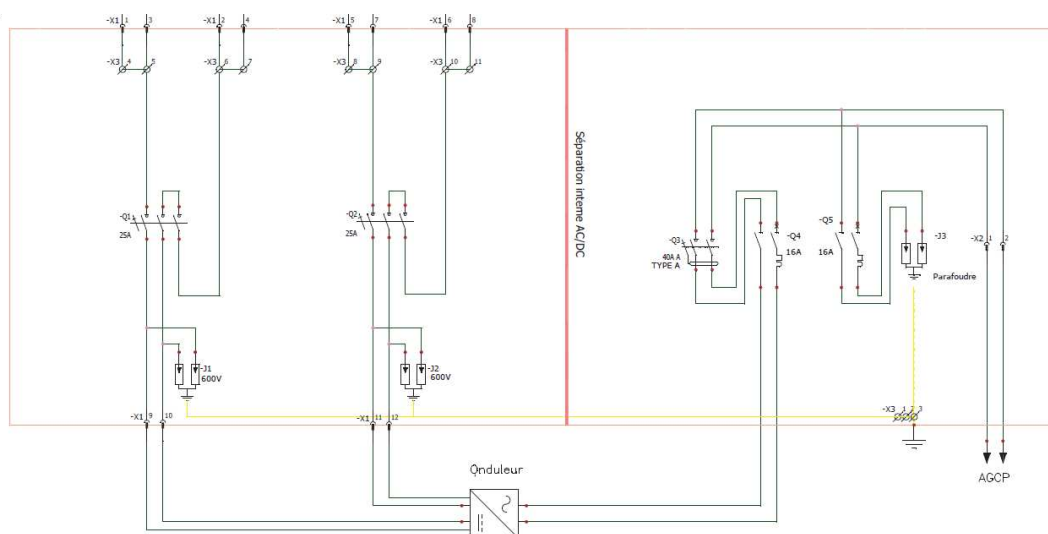
Désignation

12132	MCPV 2T(1E/1S;600Vdc;25A;Pf;3kW)
12134	MCPV 2T(1E/1S;600Vdc;25A;Pf;4,5kW)
12136	MCPV 2T(1E/1S;600Vdc;25A;Pf;6kW)
12142	MCPV 2T(2E/1S;600Vdc;25A;Pf;3kW)
12144	MCPV 2T(2E/1S;600Vdc;25A;Pf;4,5kW)
12146	MCPV 2T(2E/1S;600Vdc;25A;Pf;6kW)

L'ensemble des coffrets que nous réalisons dans nos ateliers sont conformes aux normes :

NF EN 61439-1 « ensemble d'appareillage basse tension »
NF C 15-100 qui régie les installations électriques en France
 Guide **UTE 15-712-1** pour les installations photovoltaïque

Schéma électrique



DIGITAL ELECTRIC
 ZI Molina - La chazotte
 Rue Jean Rostand
 42350 La Talaudière Cedex

Tel. 04.77.74.32.63
 Fax. 04.77.74.49.62
 contact@digital-electric.eu
 www.digital-electric.eu

