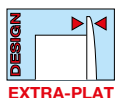


AÉRATEURS ULTRA-SILENCIEUX

Série SILENT



**Installez les aérateurs
les plus silencieux du monde**



SILENT



SILENT DESIGN

Versions	Référence	100	200	300
<ul style="list-style-type: none"> • Clapet anti-retour 	CZ	•	•	•
<ul style="list-style-type: none"> • Temporisation réglable de 1 à 30 minutes à l'extinction • Clapet anti-retour 	CRZ	•	•	•
<ul style="list-style-type: none"> • Hygrostat réglable de 60 à 90% HR • Temporisation réglable de 1 à 30 minutes à l'extinction • Clapet anti-retour 	CHZ	•	•	•
<ul style="list-style-type: none"> • Hygrostat réglable : sélection de la valeur de consigne hygro par impulsion en façade à 60, 70, 80, 90% HR • Temporisation automatique proportionnelle au temps de fonctionnement • Clapet anti-retour 	CHZ VISUAL	•		
<ul style="list-style-type: none"> • Détection de présence automatique par infrarouge jusqu'à 4 m • Temporisation réglable de 1 à 30 minutes à l'extinction • Clapet anti-retour 	CDZ	•		
<ul style="list-style-type: none"> • Fonctionnant sous 12V TBTS, avec transformateur d'isolement (CT), pour installation de l'aérateur dans volume de sécurité 1 • Clapet anti-retour 	CZ 12 V	•		
<ul style="list-style-type: none"> • Hygrostat réglable de 60 à 90% HR • Fonctionnant sous 12V TBTS, avec transformateur d'isolement (CT), pour installation de l'aérateur dans volume de sécurité 1 • Clapet anti-retour 	CHZ-12V	•		

AÉRATEURS ULTRA-SILENCIEUX

Série SILENT 100



Les plus

- Très faible niveau sonore
- Très faible consommation
- Extra-plat
- Faible profondeur
- Roulement à billes
- Clapet anti-retour
- Installation murale ou en plafond
- Passe câble avec joint caoutchouc
- Garantie 7 ans

Applications

Le choix ciblé des options de la gamme SILENT permet des applications très variées :
 Habitat : bains, douches, toilettes ...
 Tertiaire : bureaux, vestiaires, WC, cabines de péage, fumeurs, bars, ateliers ...



Logement individuel

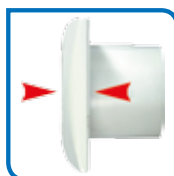


Locaux tertiaires

Silence : 26,5 dB(A)
Efficacité : 95 m3/h
Consommation : 8 W

Caractéristiques générales

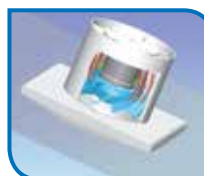
- Façade ABS
- Corps et hélice en polypropylène
- Moteur 230V-50 Hz réglable
- Protection thermique
- Température d'air maxi de l'air ambiant : 40°C



Extra-plat



Moteur sur silentbloc



Un aérateur SILENT absorbe les vibrations



Un aérateur traditionnel transmet les vibrations



Kit de montage vitre, paroi mince ...

Caractéristiques techniques - Versions : voir page 44 - Accessoires voir page 63

Référence	Code	Puissance maxi (W)	Tension (V) 50Hz	Niveau pression sonore (dB(A))	Débit à ouïe libre (m3/h)	Classe d'isolation Indice de protection	Poids (kg)
SILENT 100 CZ	402 884	8	230	26.5	95	II - IP 45	0.52
SILENT 100 CRZ	402 885	8	230	26.5	95	II - IP 45	0.52
SILENT 100 CHZ	402 886	8	230	26.5	95	II - IP 45	0.52
SILENT 100 CHZ VISUAL	400 007	8	230	26.5	95	II - IP 45	0.52
SILENT 100 CDZ	403 400	8	230	26.5	95	II - IP 45	0.52

Aérateurs 12 Volts - alimentation 230V positionnable zone de sécurité 1 (par transformateur CT)

SILENT 100 CZ 12V	403 526	13	12	26.5	95	III - IP x7	0.52
SILENT 100 CHZ 12V	403 550	13	12	26.5	95	III - IP x7	0.52
KIT SILENT 100 CZ 12V	403 602	Composition du kit : 1 SILENT 100 CZ-12V + 1 transformateur de sécurité CT 12/14					
KIT SILENT 100 CHZ 12V	403 603	Composition du kit : 1 SILENT 100 CHZ-12V + 1 transformateur de sécurité CT 12/14 H					
KIT SILENT 100 CRZ 12V	403 109	Composition du kit : 1 SILENT 100 CRZ-12V + 1 transformateur de sécurité CT 12/14 H					

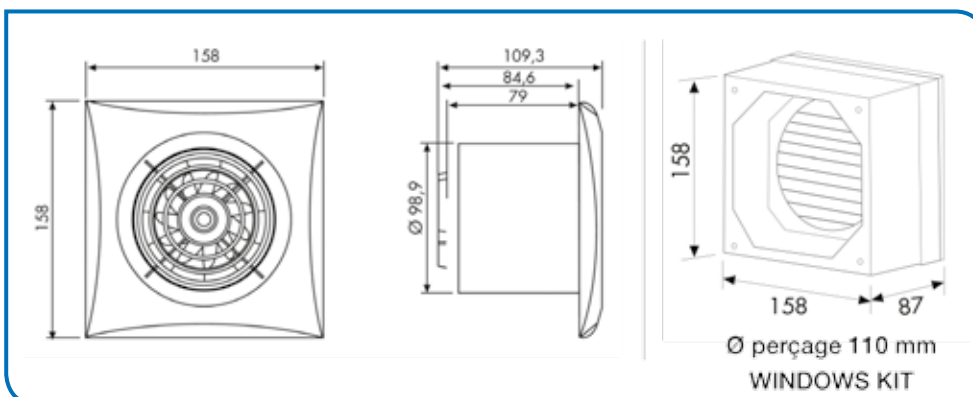
Transformateurs de sécurité 230V - 12V - Dimensions : 130 x 82 x 43 mm

CT 12/14	704 081	14	230/12	Standard	IP 21	0.20
CT 12/14 R	705 684	14	230/12	avec tempo réglable de 1 à 30 minutes	IP 21	0.20
CT 12/14 H	700 178	14	230/12	pour SILENT CHZ - 12V	IP 21	0.20

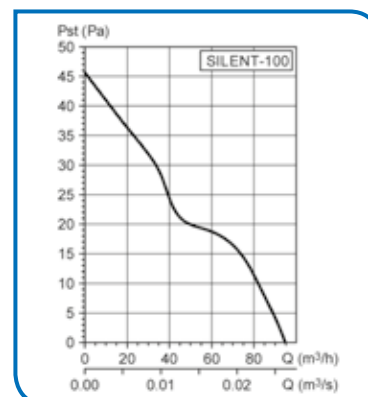
Kit de montage - SILENT 100

WINDOWS KIT	870 120	Kit de montage vitre, paroi mince + 2 entretoises de réglage					0.20
-------------	---------	--	--	--	--	--	------

Dimensions (mm)



Courbe caractéristique



AÉRATEURS ULTRA-SILENCIEUX

Série SILENT 200

Série SILENT 300



Les plus

- Très faible niveau sonore
- Très faible consommation
- Extra-plat
- Faible profondeur
- Roulement à billes
- Clapet anti-retour
- Installation murale ou en plafond
- Passe câble avec joint caoutchouc
- Garantie 7 ans

Applications

Le choix ciblé des options de la gamme SILENT permet des applications très variées :
 Habitat : bains, douches, toilettes ...
 Tertiaire : bureaux, vestiaires, WC, cabines de péage, fumoirs, bars, ateliers ...



Logement individuel

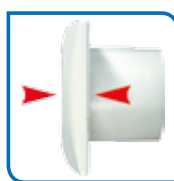


Locaux tertiaires

Silence - Efficacité
SILENT 200 : 180 m³/h - 33 dB(A)
SILENT 300 : 280 m³/h - 32 dB(A)

Caractéristiques générales

- Façade ABS
- Corps et hélice en polypropylène
- Moteur 230V-50 Hz réglable
- Protection thermique
- Température d'air maxi de l'air ambiant : 40°C



Extra-plat



Moteur sur silentbloc



Un aérateur SILENT absorbe les vibrations

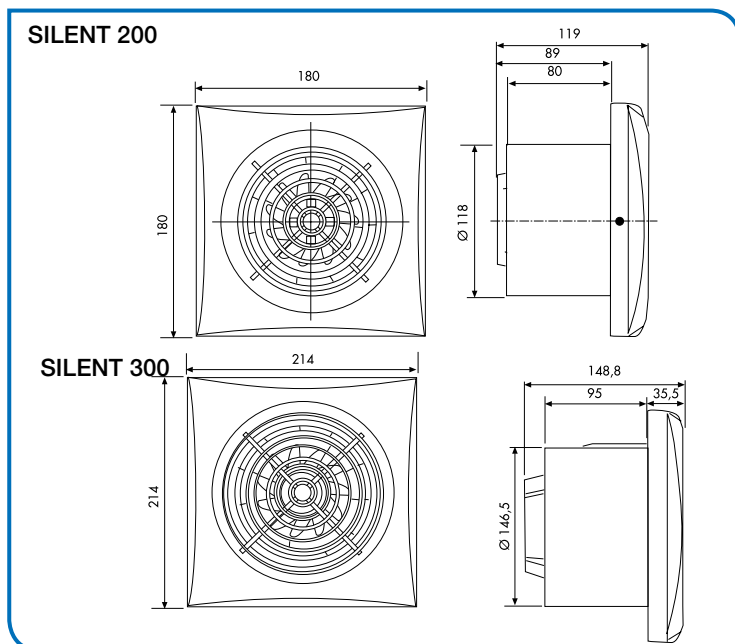
Versions

CZ	Clapet anti-retour
CRZ	Clapet anti-retour Tempo réglable 1 à 30 mn
CHZ	Clapet anti-retour Tempo réglable 1 à 30 mn Hygrostat de 60 à 90% HR

Caractéristiques techniques - Versions : voir page 44 - Accessoires voir page 63

Référence	Code	Puissance maxi (W)	Tension (V) 50Hz	Niveau pression sonore (dB(A))	Débit à ouïe libre (m ³ /h)	Classe d'isolation indice de protection	Poids (kg)
SILENT 200 CZ	400 004	14	230	33	180	II-IP 45	0,78
SILENT 200 CRZ	400 005	14	230	33	180	II-IP 45	0,78
SILENT 200 CHZ	400 006	14	230	33	180	II-IP 45	0,78
SILENT 300 CZ	403 527	29	230	32	280	II-IP 45	0,96
SILENT 300 CRZ	403 528	29	230	32	280	II-IP 45	0,96
SILENT 300 CHZ	403 529	29	230	32	280	II-IP 45	0,96

Dimensions (mm)



Courbes caractéristiques

